

Fiche technique

Caractéristiques du produit



Friteuse électrique 2x13l

Modèle	Code SAP	00009373
FE 708/13 E	Groupe d'articles	Friteuses et chauffe-frites



- Volume de la cuve [L]: 13+13
- Type de vidange: Sur le panneau avant
- Vidange avec fusible de sécurité: Oui
- Température maximale de l'appareil [° C]: 190
- Température minimale de l'appareil [° C]: 50
- Matériel: AISI 304 plaque supérieure et revêtement
- Emplacement du chauffage: Intérieur
- Nombre de paniers: 2
- Taille du panier [mm]: 2x 280 x 295 x 100

Code SAP	00009373	Alimentation	400 V / 3N - 50 Hz
Largeur nette [mm]	800	Volume de la cuve [L]	13+13
Profondeur nette [mm]	730	Nombre de cuves	2
Hauteur nette [mm]	300	Nombre de paniers	2
Poids net [kg]	44.20	Taille du panier [mm]	2x 280 x 295 x 100
Puissance électrique [kW]	25.000	Ratio puissance / litre [kW / l]	0.96

Fiche technique

Dessin technique



Friteuse électrique 2x13l

Modèle

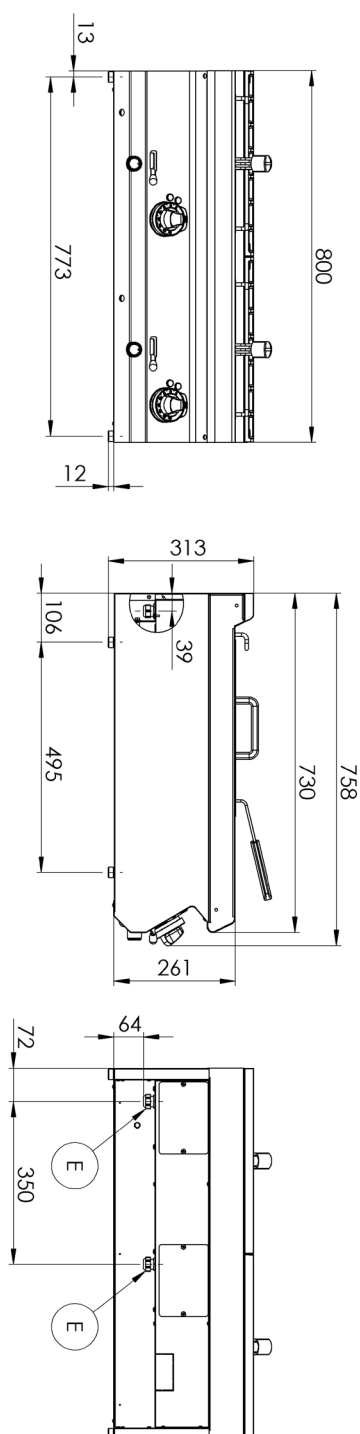
Code SAP

00009373

FE 708/13 E

Groupe d'articles

Friteuses et chauffe-frites



Fiche technique

Paramètres techniques



Friteuse électrique 2x13l

Modèle	Code SAP	00009373
FE 708/13 E	Groupe d'articles	Friteuses et chauffe-frites

1. Code SAP:

00009373

2. Largeur nette [mm]:

800

3. Profondeur nette [mm]:

730

4. Hauteur nette [mm]:

300

5. Poids net [kg]:

44.20

6. Largeur brute [mm]:

840

7. Profondeur brute [mm]:

800

8. Hauteur brute [mm]:

480

9. Poids brut [kg]:

53.00

10. Type d'appareil:

Appareil électrique

11. Type de construction de l'appareil:

Équipements à poser

12. Puissance électrique [kW]:

25.000

13. Alimentation:

400 V / 3N - 50 Hz

14. Indice de protection d'enveloppe:

IPX4

15. La couleur extérieure de l'appareil:

Acier inoxydable

16. Matériel:

AISI 304 plaque supérieure et revêtement

17. Indicateurs:

Voyants de marche et de préchauffement du four

18. Type de plan de travail:

Emboutie aux formes et angles arrondis - nettoyage d'entretien confortable

19. Matériau de la plaque supérieure:

AISI 304

20. Épaisseur de la plaque supérieure [mm]:

1.50

21. Type de chauffage de l'appareil:

Direct

22. Équipement standard pour l'appareil:

couvercle, panier

23. Volume de la cuve [L]:

13+13

24. Dimensions de la cuve [mm x mm x mm]:

308 x 338 x 199

25. Température maximale de l'appareil [° C]:

190

26. Température minimale de l'appareil [° C]:

50

27. Thermostat de sécurité:

Oui

28. Thermostat de sécurité jusqu'à X ° C:

23

Fiche technique

Paramètres techniques



Friteuse électrique 2x13l

Modèle

FE 708/13 E

Code SAP

00009373

Groupe d'articles

Friteuses et chauffe-frites

29. Matériel de l'élément chauffant:

AISI 304

34. Ratio puissance / litre [kW / l]:

0.96

30. Nombre de paniers:

2

35. Type de vidange:

Sur le panneau avant

31. Nombre de cuves:

2

36. Vidange avec fusible de sécurité:

Oui

32. Taille du panier [mm]:

2x 280 x 295 x 100

37. Emplacement du chauffage:

Intérieur

33. Matériau de la cuve:

AISI 304 - Acier inoxydable de haute qualité

38. Section des conducteurs CU [mm²]:

10

- Výkon (kW): 5,7-6,6 (230 V); 9,8-11 (400 V)